

株式会社 ハヤシ

~for beautiful eyewear life~

EXCELLENT OPTICAL FAIR 2024

4.16 TUE 14:00-19:00

4.17 WED 10:00-16:00

開催場所 ウィンクあいち
名古屋市中村区名駅4丁目4-38
(愛知県産業労働センター 7F展示場)
ミッドランドスクエア東側
主催：EOF実行委員会

Liberte

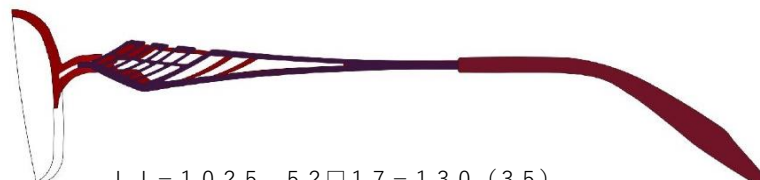
(リベルテ) RP40000

βチタンの薄板をレーザーで切り抜き
職人がロー付けなしで折り紙のように成型
10万回のテストをクリアしたネジなし丁番
小ロットで作る込むクラフト的逸品

New model



LI-1024 53□17-130 (37)



LI-1025 52□17-130 (35)

ご挨拶

謹啓 時下 貴店ますますご清栄のこととお慶び申し上げます。

平素は格別のお引き立てを戴き 誠にありがとうございます。

弊社はこのたび EOFに出展の運びとなりました。

ご多用中とは存じますが ぜひともご来場いただき 弊社ブースにて

貴店にお役に立つ商材を ご高覧いただきますよう ご案内申し上げます。 謹白

株式会社 ハヤシ 代表取締役 林 正剛

福井県 福井市 西木田 2-5-6

TEL 0776-35-0005

FAX 0776-35-8388



ハヤシHP QR

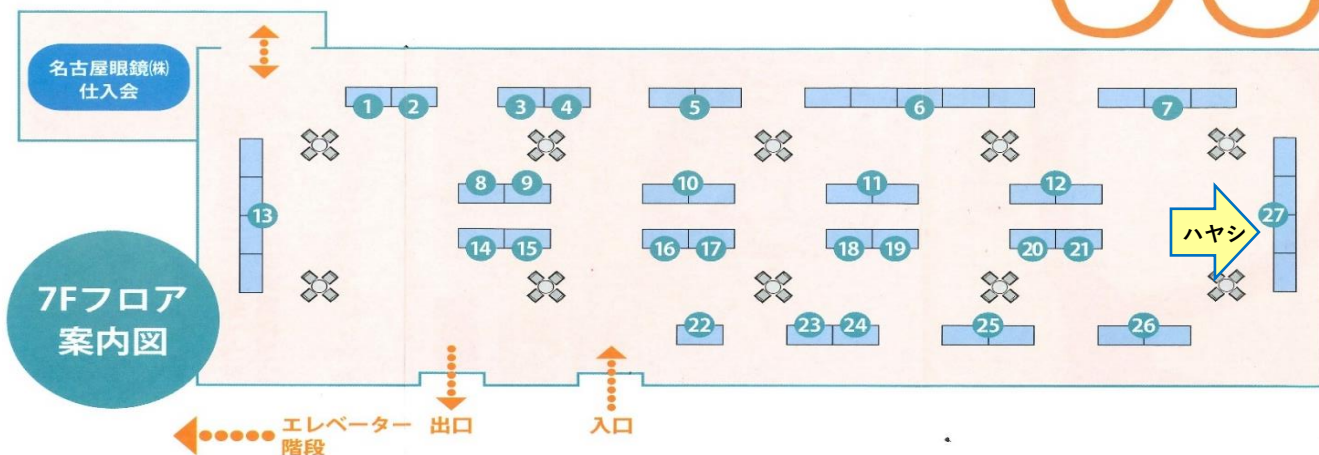


ビジネスカードQR

会場ご案内

7F イベントフロア案内図

EXCELLENT
OPTICAL FAIR
2024



弊社商品は 帳合にても ご注文いただけます ご相談下さい

mena・J

(メナ ジェイ) カジュアル RP28000 アセテート+βチタン 日本製



MJ-5026 (51-19-138-35) *New model*

MJ-5028 (49-20-138-37)

アセテートの薄板とベータチタンの薄板を一つ一つ職人の手でロー付け無しで組付け

超軽量のコンビネーション抜群の軽さとしなやかさ

It/Begin

(イット ビギン) クラシック RP20000~32000 日本製

フロントはセルロイド又はアセトロイド

テンプルはβチタンで抜群の掛け心地

クラシック コンビネーションフレーム

その他、メタル・山フレームなど多数あり



New color

IB-3035 (47-21-145-41)

spiritoso

(スピリトソ) レディース カジュアル RP22000~28000 日本製



New model

SPR-3025 (45-23-145-41)

SPR-3026 (46-23-145-40.5)

フロントはチタンにクリアなアセトロイドのインナーリムを テンプルはβチタンを採用し快適なかけ心地を

淡い色合いが女性らしさを際立たせる

Sablina

(サブリーナ) レディース RP26000~28000 日本製

エレガントレディース

フレームの定番

売れ筋のヨロイテンプルに

ハーフリムの新型を追加

フルリムも同時に再入荷



New model

SV-044 (52-17-135-37)

株式会社 ハヤシ 福井産地コーナーにて お待ちいたしております